

# BIOLAN®

## Kompostér BIOLAN 220

## Kompostér BIOLAN 550

### POKYNY PRO INSTALACI, PROVOZ A ÚDRŽBU

70572600 - 70572900 - 70573400

Sériové číslo	
Sestavil	Datum výroby
Razítko prodejce, podpis a datum prodeje	



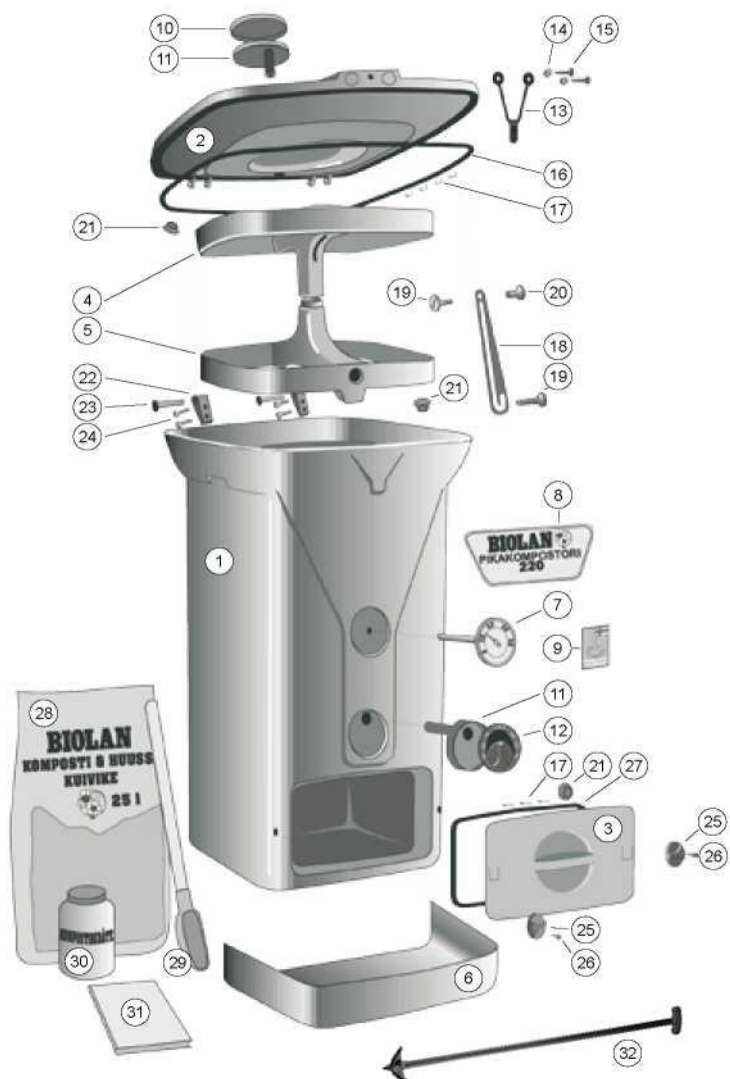
#### Obsah

Seznam dílů - Kompostér BIOLAN 220 .....	2
Seznam dílů - Kompostér BIOLAN 550 .....	3
1. Umístění kompostéru .....	4
1.1 Technické údaje .....	4
2. Kompostování .....	4
2.1 Uvedení do provozu .....	4
2.2 Použití kompostéru .....	4
2.3 Použití kompostéru během mrazů .....	4
<i>Jak vypadá správný koš na bioodpad?</i> .....	5
<i>Jak nastavit vzduchový ventil?</i> .....	5
<i>Jak často musím promíchávat Kompostér Biolan?</i> .....	5
<i>Platné předpisy a povolení pro kompostování</i> .....	5
2.4 Vyprazdňování kompostéru Biolan .....	6
2.5 Čištění kompostéru Biolan .....	6
3. Co probíhá v kompostéru Biolan .....	6
4. Použití kompostu na zahradě .....	7
4.1 Čerstvý kompost .....	7
4.2 Použití čerstvého kompostu .....	7
4.3 Přeměna čerstvého na zralý kompost .....	7
4.4 Použití zralého kompostu .....	7
Příslušenství Biolan .....	7
Není kompostování úspěšné? .....	8
Záruční podmínky .....	8

# Seznam dílů - Kompostér BIOLAN 220

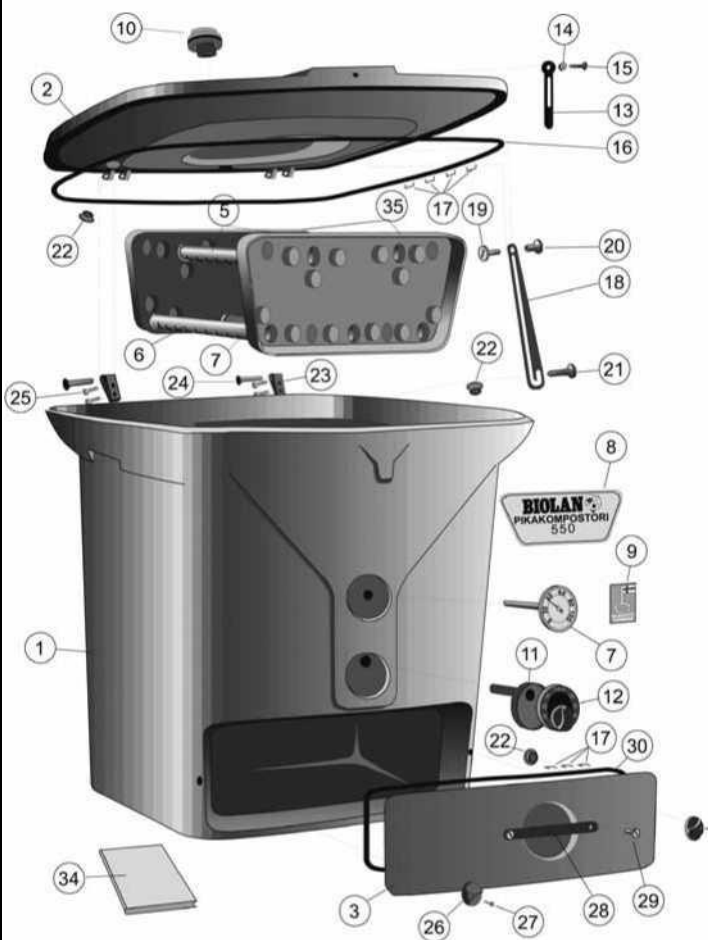
Díl	Název	Kód	Materiál
1	Nádoba	zelená	PE, izolace PU
		hnědá	
		šedá	
2	Víko	zelená	PE, izolace PU
		hnědá	
		šedá	
3	Vyprazdňovací dvířka	zelená	PE, izolace PU
		hnědá	
		šedá	
4	Horní rozvod vzduchu	zelená	PE
		hnědá	
		šedá	
5	Dolní rozvod vzduchu	zelená	PE
		hnědá	
		šedá	
6	Vyprazdňovací šuplík	zelená	PE
		hnědá	
		šedá	
7	Teploměr	29726070	Kyselinov zdorná ocel
8	Typový štítek	27726080	PE
9	Štítek pravosti výrobku	27726090	PE
10	Vypouklé víčko ventilu	18726100	PE
11	Vzduchový ventil, 2 ks	18726110	PE
12	Nastavovací disk	18726120	PE
13	Gumová spona víka	19726130	Guma
14	Podložky pro gumovou sponu, 2 ks	18726140	PE
15	Pojistný šroub spony, DIN7997 ZN 4.5x30, 2 ks	20010012	Galv. oc.
16	Gumové těsnění víka	19726160	EPDM guma
17	Spony těsnění	20080007	RST
18	Vzpěra víka	18726180	PE
19	Šroub vzpěry, 2 ks	20040005	PE + ocel
20	Protikus šroubu	20020005	PE
21	Zátka, 3 ks	zelená	PE
		hnědá	
		šedá	
22	Pant, 2 ks	18726230	PE
23	Čep pantu, 2 ks	18726240	PE
24	Šroub pantu, DIN7985 ZN 6x16, 4 ks	20010013	Galv. oc.
25	Uzávěr vypr. dvířek, 2 ks	18726260	PA
26	Šroub uzávěru, DIN7985 ZN 6x35, 2 ks	20010014	Galv. oc.
27	Těsnění dvířek	19726300	EPDM guma

Díl	Název	Kód	Materiál
28	Zásypový materiál pro toalety a kompostéry	70562100	PE - obal
29	Vyprazdňovací nástroj	18726320	PE + dřevo
30	Startér kompostu (pouze pro Finsko)	70535400	PE - obal
31	Manuál	27726340	Papír
32	Promíchávač kompostu (lopatky a šroub jsou dostupné i samostatně jako náhradní díly)	70575200	Skelným vlákem vyztužený PP



## Sestava a rozpis dílů - Kompostér BIOLAN 550

Díl	Název	Kód	Materiál
1	Nádoba	17734000	PE, izolace PU
2	Víko	17734020	PE, izolace PU
3	Vyprazdňovací dvířka	17734030	PE, izolace PU
5	Horní vzduchové potrubí, délka 69 cm	21734040	Kyselino-vzdorná ocel
6	Vnější dolní vzduchové potrubí, délka 64 cm	21734050	Kyselino-vzdorná ocel
7	Středové dolní vzduchové potrubí, délka 68 cm	21734060	Kyselino-vzdorná ocel
7	Teploměr	29726070	Kyselino-vzdorná ocel
10	Výstupní vzduchový ventil	18734100	PE
11	Vzduchový ventil	18726110	PE
12	Nastavovací disk	18726120	PE
13	Gumová spona víka	19734110	Guma
14	Podložky pro sponu, 2 ks	18726140	PE
15	Pojistný šroub pro sponu	20010012	Galv. oc.
16	Těsnění víka	19734160	EPDM guma
18	Vzpěra víka	18734180	PE
19,21	šroub vzpěry	20040005	PE + ocel
20	Protikus šroubu	20020005	PE
22	Zátka	18726220	PE
23	Pant, 2 ks	18726230	PE
24	Čep pantu, 2 ks	18726240	PE
25	Šroub pantu, DIN7985 ZN 6x16, 4 ks	20010013	Galv. oc.
26	Uzávěr vypr. dvířek, 2 ks	18726260	PA
27	Šroub uzávěru, DIN7985 ZN 6x35, 2 ks	20010014	Galv. oc.
30	Těsnění dolních dvířek	19726300	EPDM guma
34	Manuál	27734340	papír
35	Rozvod vzduchu	17734350	PE



Na hlavní části kompostéru Biolan (díly 1 až 6), je poskytována pětiletá záruka na výrobní a materiálové vady..

Náhradní díly kompostérů Biolan, jsou dostupné minimálně po dobu 5 let. Díly je možné získat u místních obchodních zástupců a v ehopu Biolan: [www.biolan.fi](http://www.biolan.fi).

# KOMPOSTÉR BIOLAN 220 a 550

Kompostéry BIOLAN jsou vysoce účinná zařízení, pro celoroční kompostování kuchyňského odpadu. Díky tepelně izolované konstrukci a patentovanému ventilačnímu systému, probíhá kompostování rychle. Průběh tohoto zázračného přírodního procesu, je možné sledovat na teploměru a přes vyprazdňovací dvířka. Kompostér 220 (PIKO 220), je navržen pro zpracování odpadu jedné průměrné rodiny. Kompostér 550 (PIKO 550), je vhodný pro místa s větší produkcí odpadu, například pro bytové domy, úřady, instituce, pečovatelské domy a školy.

## 1. Umístění kompostéru

Kompostér postavte na místo, kam lze snadno nosit odpad v průběhu celého roku. Doporučené místo může být například vedle brány u stávající popelnice na komunální odpad.

Kompostér umístěte na místo s pevným povrchem, kde nedochází ke shromažďování vody. Dno kompostéru je vybaveno únikovým otvorem pro případ nadměrného množství kapaliny z příliš vlhkého kompostu (ve dně kompostéru PIKO 220, v dolní části zadní stěny u PIKO 550). Tyto otvory jsou důvodem, proč je nutné umístit kompostér na přirozený hliněný povrch. Pokud je kompostér postaven na dlažbě či kamenném povrchu, musí být dlaždice, nebo kámen pod tímto otvorem odstraněny. Pokud je kompostovací hmota příliš mokrá, může dojít k úniku tekutiny také pod vyprazdňovacími dvířky (díl 3), nebo může unikat z provzdušňovacích ventilů v přední stěně (díly 11 a 12).

Pokud budete chtít umístit kompostér Biolan například do zahradního skladu, je možné vložit do odtokového otvoru hadicovou spojku a připojenou hadici zavést do kanalizace, nebo do kanystru. Změřte průměr odtokového otvoru a použijte hadicovou spojku, který je mírně větší, aby bylo zajištěno těsné připojení.

### 1.1 Technické údaje

#### Kompostér 220 (PIKO 220)

- objem 220 litrů
- pro 1-6 osob, v závislosti na množství a druhu odpadu
- rozměr dna 61 x 61 cm, rozměr víka 75 x 79 cm (š x h)
- výška kompostéru 120 cm
- provozní výška 105 cm
- hmotnost prázdného kompostéru 32 kg
- hmotnost plného kompostéru 100-150 kg
- hmotnost víka při otevírání 3.5 kg

#### Kompostér 550 (PIKO 550)

- objem 550 litrů
- pro 10-15 rodin, v závislosti na množství a druhu odpadu
- rozměr dna 88 x 74 cm (š x h), rozměr víka 115 x 115 cm
- výška kompostéru 120 cm
- provozní výška 102 cm
- hmotnost prázdného kompostéru 54 kg
- hmotnost plného kompostéru 250-400 kg
- hmotnost víka při otevírání 6 kg

## 2. Kompostování

Správný provoz kompostéru Biolan umožňuje účinnější kompostování biomasy, pohodlnou obsluhu a vyprazdňování. Kompostování je mnohem účinnější, díky tepelné izolaci a ventilačnímu systému kompostéru.

Kompostování započne, jakmile je v kompostéru dostatečné množství odpadu. Je to přibližně takové množství, které dosáhne úrovně větracích kanálů. Po zahájení kompostování, přemění se odpad na čerstvý, nestabilizovaný kompost za přibližně 5-8 týdnů.

### 2.1 Uvedení do provozu

1. Na dno kompostéru rozprostřete vrstvu zásypového materiálu Biolan pro kompostéry a toalety o tloušťce cca 5 cm.
2. Téměř úplně uzavřete ventil přívodu vzduchu na čelní stěně, tj. na nastavovacím disku (díl 12), nastavte hodnotu 20 ukazující směrem vzhůru (viz bod Jak nastavit vzduchový ventil?).

### 2.2 Použití kompostéru

1. Vysypte bioodpad do kompostéru.
2. Překryjte odpad zásypovým materiálem Biolan pro kompostéry a toalety (výrobní číslo 70562100). V závislosti na vlhkosti bioodpadu, je dobré přidat zásypový materiál odpovídající 1/3 až 1/2 vloženého množství odpadu. Zásypový materiál Biolan pohlcuje pachy a udržuje kompostující se materiál provzdušněný.
3. Pokračujte v plnění kompostéru, dokud povrch bioodpadu nedosáhne úrovně dolního provzdušňovacího rozvodu (díl č. 5 u PIKO 220, díl č. 7 u PIKO 550). Poté nastavte ventil přívodu vzduchu na hodnotu 40 v zimě a na hodnotu 50 pokud je léto.
4. Pokračujte v plnění kompostéru dle bodů 1 až 3, dokud povrch odpadu nedosáhne úrovně horního provzdušňovacího rozvodu (díl č. 4 u PIKO 220, díl č. 5 u PIKO 550). Ventil přívodu vzduchu, otevřete do vhodné polohy, v závislosti na venkovní teplotě (v zimě mráz - v létě horko) v rozsahu 50 až 100. Dostatečné množství odpadu bylo shromážděno a populace mikroorganismů byla vytvořena.. Kompostovací proces se zahájí, což lze zjistit podle nárůstu teploty. Sledujte umístění teploměru (díl č. 7) u horního provzdušňovacího potrubí. Teploměr poskytuje informace o různých stavech kompostovacího procesu a teplotě během horké fáze kompostování.



5. Pokračujte v běžném plnění kompostéru (body 1-3), dokud nebude téměř plný. Otevřete vyprazdňovací dvířka (díl č. 3) a odeberte zkompostovaný materiál (viz bod 2.4).

### 2.3 Použití kompostéru během mrazů

Teplu uvnitř kompostéru je uvolňováno z rozkládajícího se odpadu. Tepelná izolace Kompostéru Biolan, zabraňuje úniku tepla a tím urychluje kompostovací procesy a pomáhá zabránit zamrznutí kompostéru.

Provozu kompostéru nevadí středně velké mrazy, pokud je odpad v dostatečném množství pravidelně přidáván (každý týden). Při velkých mrazech, pokud je odpad přidáván zřídka, dojde ke snížení teploty kompostované masy a může dojít dokonce k jejímu zamrznutí. Pokud teplota v kompostéru poklesne pod 20 stupňů C:

1. Pokračujte v běžném plnění kompostéru (viz odstavec 2.2, body 1 až 3).
2. Při velkých mrazech, nastavte ventil přívodu vzduchu na nižší hodnotu v rozsahu 20 až 40.
3. Zkontrolujte, zda nejsou zamrzlé ventily odvodu vzduchu (díly č. 10 a 11). Demontujte kryt ventilu a odstraňte případný led.
4. Otevřete vyprazdňovací dvířka, odeberte část zkompostovaného materiálu. Vytvoří se tak více prostoru pro přidávání odpadu a stimuluje se kompostovací hmota přivedením kyslíku a mechanickým rozrušováním (viz odstavec 2.4).
5. Do vrchní vrstvy kompostované hmoty zahrabte láhev, nebo kanystř s horkou vodou, aby se vytvořilo teplejší prostředí pro mikroorganismy.

Zamrznutí nepoškodí kompostér, ani nezneškodí samotný kompostovaný materiál. Kompostování se rozběhne zase nejpозději na jaře, až Slunce zvýší teplotu prostředí.

## Do domácího kompostu patří veškerý bioodpad, jako jsou

- slupky z ovoce a zeleniny
- zbytky masa, ryb a dalších potravin
- kávová sedlina a čaj i s filtračními sáčky
- jemné papírové ubrousky
- rozdrčené skořápky vajec
- exkrementy domácích mazlíčků
- malé kusy látek z přírodních vláken
- zahradní odpad
- odpad ze suchých toalet



## Do kompostu nepatří

- nerozkládající se odpad (nekompostovatelný), jako jsou například plast, sklo, guma, kůže
- toxické látky, jako například desinfekční a protihnilobní prostředky, barvy, rozpouštědla, ropné látky, cigaretové nedopalky
- sáčky z vysavačů
- barevné reklamní letáky
- velké množství papíru najednou
- velké množství biologicky rozložitelných tašek
- popel či vápno



## Jak vypadá správný koš na bioodpad?

Správný koš na bioodpad má objem, přiměřený množství vytvářeného bioodpadu. Nádoba vedle kuchyňského dřezu, může být dostatečná pro dvě osoby, nicméně pro rodinu s dětmi je potřeba počítat s košem o objemu 10 litrů. Je dobré, když má nádoba víko, ovšem nesmí být vzduchotěsné.

Pro navázání vlhkosti z odpadu a usnadnění vyprazdňování nádoby, nasypete na dno nádoby vrstvu Zásypového Materiálu pro Kompostéry a Toalety Biolan. Alternativně můžete použít také měkký papír, noviny či papírový obal od vajíček.

Nedoporučujeme použití biologicky rozložitelných sáčků. Váčky se rozkládají mnohem pomaleji než kuchyňský odpad. Zabraňují proudění vzduchu v kompostéru, což má za následek anaerobní rozkladné procesy a komplikované míchání kompostu. Lze nicméně kompostovat malé množství biologicky rozložitelného plástu, jako jsou sáčky či pleny.

## Jak nastavit ventil přívodu vzduchu?

Provzdušňování kompostéru je řízeno nastavením ventilu přívodu vzduchu pomocí disku (díl č. 12) na čelní stěně Biolan kompostéru. Hodnota 20 až 100 na nastavovacím disku,, ukazuje úroveň otevření ventilu v procentech (%).



Při rozběhu kompostování, nastavte ventil na hodnotu 20. Nastavení proveďte tak, že hodnota 20 na nastavovacím disku, je nahoře a širší konec rukojeti směřuje vzhůru (viz obrázek).

Spolu s tím, jak množství odpadu přibývá, nastavujte ventil na vyšší hodnotu. Nastavovacím diskem můžete otáčet oběma směry.

Pokud je kompostér intenzivněji využíván, ponechte vzduchový ventil úplně, nebo téměř otevřený, v rozsahu hodnot 50 až 100 v závislosti na okolní teplotě (zimní mráz - letní vedro).

Pokud je kompostér využíván zřídka, nastavte na delší prodlevy mezi použitím a pro období velkých mrazů, vzduchový ventil na nižší hodnotu.

## Platné předpisy a povolení pro kompostování

Předpisy a povolení týkající se kompostování, jsou přirozeně v různých zemích odlišné, ale místní městské správy, mohou také uplatňovat vlastní různá odlišná nařízení. Pro informace o předpisech platných pro vaše bydliště, se prosím obraťte na místní odbor životního prostředí.

Ve Finsku obvykle platí:

- kompostér pro domovní odpad musí být tepelně izolován, vybaven krytem a zabezpečen vůči hlodavcům
- v některých městských oblastech, je vyžadováno ohlášení o kompostování domovního odpadu na odboru životního prostředí, nebo ve společnosti zajišťující likvidaci odpadu
- zahradní odpad je možné kompostovat pouze v kompostéru, prkenné ohrádce, nebo na hromadě
- kompost musí být pod kontrolou a sledován, aby nemohlo dojít k ohrožení lidského zdraví, nebo životního prostředí
- kompostér nesmí být umístěn v okruhu 15 m od studny a bez souhlasu souseda blíže, než 5 m od hranice sousedního pozemku



## Jak často musím promíchávat kompostér Biolan?

Pokud bude kompostér Biolan správně provozován, nebude potřeba obsah promíchávat vůbec. Provzdušňovací systém kompostéru, v kombinaci s dostatečným dávkováním Zásypového Materiálu Biolan pro Kompostéry a Toalety, jsou dostatečné pro zachování přiměřeně kypré kompostované hmoty.

Nepromíchávejte navzájem vrstvy, v nichž probíhá odlišná fáze kompostování. Promíchávejte pouze horní vrstvu do hloubky 20 až 30 cm a v odstupu několika týdnů. Zatlačte promíchávač kompostu svisle do kompostované hmoty a stejným způsobem jej poté vytáhněte ven. Při promíchávání dávejte pozor na rozvody vzduchu.

Čísla dílů zde uvedená, naleznete v seznamech dílů na straně 2 a 3. Výrobní číslo naopak odkazuje na konkrétní výrobek Biolan, představený na straně 7.

## 2.4 Vyprazdňování kompostéru Biolan

Po dosažení fáze čerstvého kompostu, se kompostovaná hmota z kompostéru Biolan odebere. Odpad zraje do fáze čerstvého kompostu přibližně 5 až 8 týdnů po zahájení kompostovacího procesu. Pro zajištění účinného průběhu kompostování, neodebírejte z kompostéru více, než polovinu obsahu najednou.

1. Umístěte vyprazdňovací šuplík (díl č. 6) pod čelní hranu kompostéru (PIKO 220)
2. Vyprazdňovacím nástrojem (díl č. 29 u kompostéru PIKO 220), nebo rovným rýčem, vyberte z kompostéru nejvyzrálejší část kompostu.
3. Nasadte vyprazdňovací dvířka a zbývající materiál v kompostéru uvolněte a shodte na dno, pomocí míchacího nástroje, nebo rovného rýče.

## 3. Co probíhá v kompostéru Biolan?

Rozkladné mikroorganismy mají tři základní potřeby, které je nutné uspokojit, aby bylo zajištěno účinné kompostování. Kyslík, vlhkost a živiny.

**KYSLÍK:** Mikroorganismy potřebují k přežití kyslík. Pro zajištění dostatečné vzdušnosti přidávejte k bioodpadu Zásypový Materiál pro Kompostéry a Toalety Biolan (stelivo speciálně vyvinuté pro kompostéry Biolan). Použití vhodného zásypového materiálu je nezbytné, pro správný průběh kompostování v kompostéru. Zásypový Materiál pro Kompostéry a Toalety Biolan zajistí vzdušnost, váže nadbytečnou vlhkost a neutralizuje zápach. Pro další zvýšení vzdušnosti, lze použít také štěpku z větví. Piliny, hobliny, rašelina, listí a tráva jsou materiály, které se nabalují a lepí, a proto je nelze použít jako provzdušňovací a zásypový materiál.

**VLHKOST:** Kompostovací mikroorganismy jsou plavci, kteří mohou přežívat pouze ve vlhkém prostředí. Žádoucí vlhkost kompostované hmoty je taková, když se kompost leskne vlhkostí a když jej stisknete v hrsti, vykape několik kapek.

**ŽIVINY:** V kompostu musí být zachován správný poměr uhlíku a dusíku. Kuchyňský odpad, zelený zahradní odpad, hnůj, moč a kompostový startér, jsou zdrojem dusíku. Suchý hnědý odpad, jako je suché seno, sláma, listy stromů a větve, jsou zdrojem uhlíku. Zásypový Materiál pro Kompostéry a Toalety Biolan, obsahuje také velké množství uhlíku. Kompostovací mikroorganismy využívají odpad v kompostu a také sami sebe navzájem pro svou výživu.

Během kompostování, rozlišujeme tři hlavní fáze - zahřívací, horkou a chladnou. Kompostovací proces nezapočne, dokud se

## 2.5 Čištění kompostéru BIOLAN

Rozkladači kompostu jsou různé plísně a houby a nesmí se proto vymývat. Vzduchový ventil (díly 11 a 12) a případně hadici na odvod přebytečné kapaliny (viz odstavec 1) musí být čištěny dle potřeby, nejméně však každých pět let.

Kompostér BIOLAN je možné vyprázdnit v průběhu celého roku. Následkem oksyličení po vyprázdnění kompostéru, dojde k posílení činnosti kompostovacích procesů.

Mikroorganismy rozkládající kompost nemají zuby. Čím větší kusy odpadu budete vkládat do kompostéru, tím déle bude trvat jejich mikrobiální rozklad.

Zásypový Materiál pro Kompostéry a Toalety Biolan, byl specificky vyvíjen a testován pro použití v Kompostérech Biolan. Má optimální hrubost a hodnotu ph. Kompostovaná hmota tak zůstává vzdušná a obsah kůry z jehličnanů odpuzuje mouchy.

neshromáždí dostatečné množství odpadu a nevytvoří populace mikroorganismů.

### Zahřívací fáze

- teplota 0 až 40°C
- rozklad probíhá hlavně pomocí bakterií
- jako živiny slouží cukry a proteiny
- trvá většinou pouze několik dní

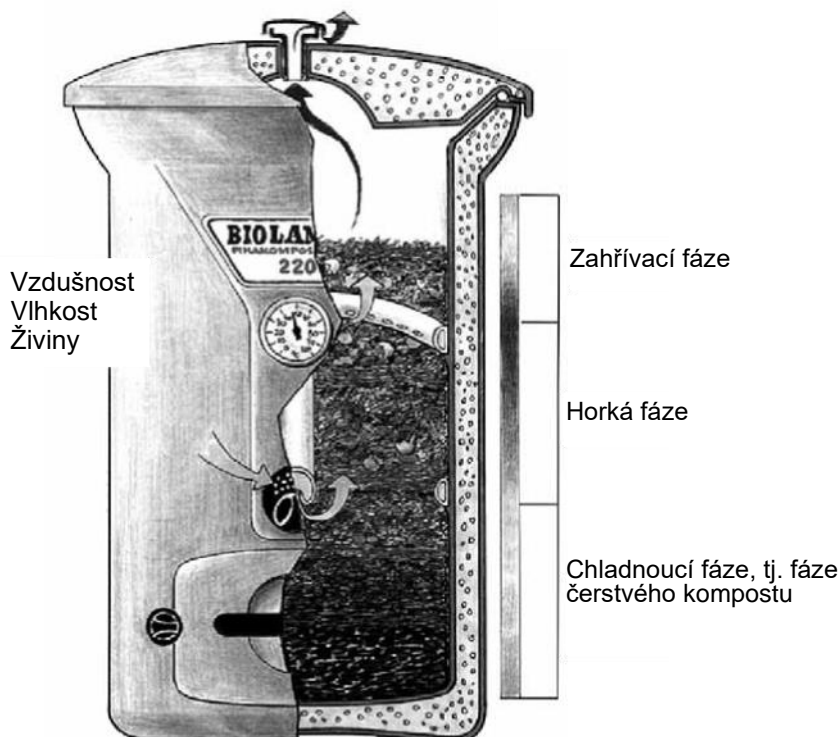
### Horká fáze

- teplota naroste přes 40°C
- rozklad zajišťují bakterie a aktinomycecy, které se specializují na vysoké teploty
- jako živiny jsou využívány mikroorganismy horké fáze a rozkladné produkty
- trvá od několika dní po maximálně několik týdnů

Chladnoucí fáze, tj. tvorba čerstvého kompostu)

- teplota klesá na úroveň teploty okolního prostředí
- rozklad zajišťují houby, aktinomycecy a žížaly
- rozkládají se nejvíce odolné složky kompostu: jako je lignin a celulóza tvoří se humus
- trvá dlouho, nejméně několik měsíců

Pokud kompostér páchne hnilobou znamená to, že je příliš utěsněn a má nedostatek kyslíku..



## 4. Použití kompostu na zahradě

Správně použitý kompost zlepšuje významně kvalitu půdy, ale při chybném použití, může být dokonce škodlivý pro rostliny. Čerstvý kompost se neustále vyvíjí. V různých fázích vývoje musí být odlišně využíván. Obvykle rozlišujeme dva stavy kompostu, podle jeho vyzrálosti: Hovoříme o čerstvém (nestabilizovaném) kompostu, nebo o zralém (stabilizovaném) kompostu.

### 4.1 Čerstvý kompost

Materiál odebíraný z Biolan Kompostéru, je obvykle ve stavu čerstvého (nestabilizovaného) kompostu, tj. z chladnoucí fáze (viz odstavec, Co probíhá v Kompostéru?). Kompostování se dostalo do stavu, kdy většina bioodpadu z potravin již byla rozložena. Zbytky tvrdšího dřeva, nejsou ještě skořápky vajčinek a slupky citrusů, nejsou ještě zcela rozloženy. Proto nevypadá čerstvý kompost vzhledně.

### 4.2 Použití čerstvého kompostu

Čerstvý (nestabilizovaný) kompost, je vhodný pro vylepšení kvality půdy. Živiny povzbuzují aktivitu mikroorganismů a obsah humusu zlepšuje půdní vlhkost. Vhodná tloušťka použité vrstvy je přibližně 2- 5 cm.

Jak definice „čerstvého kompostu“ naznačuje, používá se během vegetačního období ke krytí povrchu půdy a okolo kořenů trvalek či keřů.

Na podzim, je možné čerstvý kompost lehce zapracovat do půdy. V zimě kompost, který se dostal do fáze nestabilizovaného kompostu a má se použít až na jaře, přesuňte do kompostéru s víkem, nebo jej jinak zajistíte proti vyplenění živin deštěm.

### 4.3 Přeměna čerstvého na zralý kompost

Pokud je čerstvý (nestabilizovaný) kompost dále kompostován, změní se na řádný zralý kompost. Protože již nemůže dojít ke zvýšení teploty rozkladnými procesy, lze další kompostování provést v neizolovaném kompostéru, nebo na kompostovací hromadě. Lze doporučit kompostér s víkem, jako jsou např. Zahradní Kompostér Biolan (kód výrobku 70572000), nebo Kamenný Kompostér Biolan (kód výrobku 70573100 a 70573200), aby déšť nemohl vyplavovat živiny. Za několik měsíců kompost uzraje (stabilizuje se), získá tmavě hnědou barvu a rovnoměrnou strukturu, ve které již nelze

nalézt nic z původních látek, kromě větších úlomků dřeva.

### 4.4 Použití zralého kompostu

Kvalita zralého (stabilizovaného) kompostu jako hnojiva, závisí na složení surovin, z nichž kompost vznikl. Kompost vytvořený z domácího odpadu má obecně lepší hnojivé vlastnosti, než kompost ze zahradního odpadu. Použití kompostového startéru Biolan zlepšuje nutriční hodnoty kompostu. Mnoho zahradních rostlin, může přesto, pro svůj rychlý růst vyžadovat hnojiva s rychlejším účinkem. V tomto případě, je možné „okořenit“ kompost přidáním Granulovaného Přírodního Hnojiva Biolan, které je bohaté na dusík.

Samotný kompost není vhodný jako živný kultivační substrát, je třeba jej smíchat minimálně s 1/3 až 1/2 minerální půdy, jako je například písek, spraš, hlína, nebo jíl.

Odpad z toalet, lze po zkompostování použít na hnojení okrasných, nebo zeleninových zahrádek. Při použití kompostu na zeleninové zahrádce, jej doporučujeme po kompostování v Kompostéru Biolan dále kompostovat po dobu nejméně jednoho roku, aby byla garantována jeho hygieničnost.

## Příslušenství Biolan

### Zásypový Materiál pro Kompostéry a Toalety Biolan

Zásypový Materiál pro Kompostéry a Toalety Biolan, je směs pro kompostování a suché toalety, vyrobená z čisté, vysušené a pomleté kůry jehličnanů a rašeliny. Zásypový Materiál pro Kompostéry a Toalety Biolan dodá kompostu vzdušnou strukturu a zajistí účinné a kompostování bez zápachu. Základní balení má obsah 40 litrů.

Kód produktu 70562100



### Kompostový Startér Biolan

Kompostový Startér je kompostovací přípravek, vyrobený z přírodních surovin. Kompostový startér zintenzivňuje kompostovací procesy a urychluje rozklad domácího a zahradního odpadu na kompost, s dobře vyváženým poměrem živin. Láhev 1.2 litru, kód produktu 70535400  
Box 6 litrů, kód produktu 70535500



### Promíchávač Kompostu Biolan

Promíchávač Kompostu je vynikající nástroj pro péči o kompost. S jeho pomocí, lze kompost promíchat snadno, bez namáhání zad. Promíchávač vyroben z odolného polypropylenu, vyztuženého skelnými vlákny, takže časem nezkoroduje ani nezoxiduje.  
Kód produktu 70575200



### Kamenný Kompostér Biolan

Kamenný Kompostér Biolan je finský tepelně izolovaný kompostér pro zahradní, kuchyňský a toaletní odpad. Kamenný kompostér je mimořádně robustní a odolný vůči povětrnostním vlivům. Výklopné víko usnadňuje každodenní použití.

Objem cca 450 litrů.

Rozměry 95 x 114 x 95 cm (h x š x v).

Kód výrobku

červený granit 70573100

šedý granit 70573200



### Zahradní Kompostér Biolan

Zahradní Kompostér Biolan je určen pro kompostování zahradního a toaletního odpadu. Objem kompostéru je přibližně 900 litrů. Volitelný hliníkový rošt pod kompostér, brání hlodavcům v proniknutí do kompostéru. Kompostér je zelený. Rozměry kompostéru 106 x 154 x 92 cm (h x š x v), rozměr hliníkového roštu 107 x 154 x 4 cm (h x š x v).

Kód produktu 70572000



Většina možných problémů, se kterými se lze setkat, souvisí s použitím nevhodného zásypu. Ujistěte se, že pytel se zásyповým materiálem nese logo "Biolan"!

## Není kompostování úspěšné?

Záleží pouze na konečném výsledku! Přeměnil se odpad na kompost?

### KOMPOSTÉR SE NEZAHŘÍVÁ ANI NEPŘÍJEMNĚ NEZAPÁCHÁ

Ujistěte se pohledem skrze vyprazdňovací dvířka a prohrábnutím v horní vrstvě, že kompostovaná masa je dostatečně vlhká (viz část 3).

#### Vlhkost je odpovídající

- Kompostování ještě nezačalo (viz odstavec 2.2). Populace mikroorganismů potřebuje pro svůj rozvoj určitý čas.
  - Pokračujte v běžném plnění kompostéru odpadem.
- Množství odpadu je příliš malé pro vytvoření dostatečně vysoké teploty. Odpad se kompostuje mnohem pomaleji. Důležité je, zda má před odebráním z kompostéru odpad dostatek času na přeměnu v kompost (viz odstavec 4.1).
  - Pro urychlení kompostovacích procesů přidejte dusík, například Kompostový Startér Biolan, nebo Přírodní Granulové Hnojivo Biolan.
- Kompostovaná masa se dostala do stavu, kdy je již horká fáze ukončena.
  - Odeberte část materiálu z kompostéru a pokračujte v jeho plnění.

#### Kompostovaná hmota je příliš suchá

- Pokropte kompost dostatkem horké vody.
- Příliš suchý odpad ze dna kompostéru navlhčete a vraťte jej zpět do kompostéru.
- Následně se ujistěte, že kompostovaná hmota zůstává dostatečně vlhká.

### KOMPOSTÉR SE NEZAHŘÁL A PÁCHNE HNILOBOU

**Bylo vloženo příliš mnoho biologicky rozložitelných sáčků, nebo byly vloženy do kompostu utěsněné.**

Mikroorganismy mají nedostatek kyslíku.

- Promíchávačem kompostu dostatečně potřepte sáčky, nebo je vyjměte z kompostéru. Pokud je to potřeba, přidejte do odpadu zásyповý materiál.

#### Kompostovaný materiál je příliš neprodyšný.

- Přidejte dostatečné množství Zásyповého Materiálu pro Kompostéry a Toalety Biolan. Promíchejte jej s kompostovanou hmotou.
- Následně používejte větší množství zásyповého materiálu a při plnění se ujistěte, že například tráva, oškrábané slupky nebo listí nevytvoří neprodyšnou vrstvu.

### KOMPOSTÉR JE TEPLÝ A PÁCHNE ČPAVKEM

V kompostéru je příliš vysoký obsah dusíku v porovnání s obsahem uhlíku.

- Nasypejte na povrch silnou vrstvu Zásyповého Materiálu pro Kompostéry a Toalety Biolan.
- Následně používejte větší množství zásyповého materiálu.

### MOUCHY V KOMPOSTU

- Pokud kompost páchne, přidejte hojně Zásyповý Materiál pro Kompostéry a Toalety Biolan a zároveň jej promíchejte. V budoucnu používejte více zásyповého materiálu.
- Obráťte svrchní vrstvu hlouběji do kompostu. Larvy much uhynou při teplotách okolo 43°C.
- Na povrch použijte zásyповý materiál, v tloušťce asi 2 cm. Následně se ujistěte, že zvláště zbytky masa a ryb jsou stále dostatečně zasypany.
- Opatrně pokropte vnitřní stěny a víko kompostéru horkou vodou, aby se zničily vajíčka a larvy. Pokud chcete mouchy zničit sprejem, použijte pyrethrový sprej, jako je například Raid, nebo Bioruiskute S (které se v kompostu rozloží).

### MRAVENCÍ V KOMPOSTÉRU

Kompostér poskytuje mravencům potravu a útulné životní prostředí, proto může být obtížné se jich zbavit. Mravenci se obvykle zabydlují v nejnižší části kompostéru, kde probíhá chladnoucí fáze kompostování. Ujistěte se, že kompostér není příliš suchý. Relativní komfort mravenců narušíte tak, že budete pravidelně odebírat menší množství kompostu. Mravenci kompostovacímu procesu neškodí.

Přítomnost plísní, hub a rozličných drobných forem života, je ukazatelem dobře fungujícího kompostéru.

## Záruční podmínky

**Na hlavní díly Kompostéru Biolan (díly 1-6) je poskytována záruka v délce 5 let.**

1. Záruka je platná od data zakoupení a vztahuje se na materiálové a výrobní vady. Záruka se nevztahuje na jakékoli nepřímé škody.
  2. Společnost Biolan si vyhrazuje právo rozhodnout o opravě, nebo výměně dílů, dle svého uvážení.
  3. Záruka se nevztahuje na poškození způsobená nedbalým, nebo násilným zacházením se zařízením, nedodržením Návodu k Použití a na běžné opotřebení.
  4. Zákazník musí, při požadavku na záruční opravu, předložit řádně vyplněný záruční list, nebo platný nákupní doklad.
- Záležitosti týkající se záruky, konzultujte prosím přímo s Biolan Oy.

Biolan Oy  
P.O.Box 2, FIN-27501 KAUTTUA  
Tel. +358 2 5491 600  
Fax +358 2 5491 660  
www.biolan.com

# BIOLAN®